

# EVOcharge

SWISS MADE 



Mehr Informationen  
zum Produkt auf  
unserer Webseite!

[www.evodrop.com](http://www.evodrop.com)



## Was ist dabei?

- EVOcharge-Wasserveredler für weiches und sauerstoffreiches Wasser
- 2x Schlauchverbindungsadapter

## Wo wird installiert?

- Der EVOcharge wird nach dem EVOdrink oder einem ähnlichen Filtersystem installiert
- Meistens in der Küche unter der Spüle

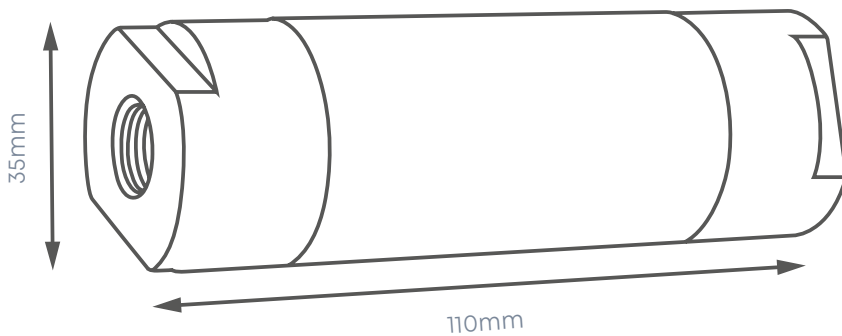
## Technische Vorteile

- Konstantes Funktionsprinzip dank rein physikalischem Prozess
- Einfache Installation und Inbetriebnahme
- Service und wartungsfrei
- Lange Lebensdauer dank kavitationsbeständigem Funktionsprinzip
- Sie erhalten 5 Jahre Garantie auf Material und Verarbeitung
- 20 Jahre Gewährleistung bei sach- und fachgerechter Montage und Verwendung



## Technische Daten

<b>Gesamtlänge</b>	110mm
<b>Durchmesser</b>	35mm
<b>Anschlüsse</b>	Eingang und Ausgang 1/4 Zoll
<b>Installation</b>	Trinkwasser-Installation nach DIN 1988
<b>Material</b>	Edelstahl, Werkstoff-Nr. 1.4401 und 1.4521 gemäss DIN EN 10088, DIN EN 10312, DVGW- Arbeitsblatt GW 541. <b>Hergestellt aus 100% korrosions- und erosionsbeständigen Materialien nach ISO-Norm.</b>



**Damit der EVOcharge sein volles Potential entfalten kann, muss das Wasser von sämtlichen Fremd- und Schadstoffen befreit sein.**

**Dafür empfehlen wir den EVOdrink vor dem EVOcharge zu installieren.**

