

EVOdrink

SWISS MADE 

Was ist dabei?

- Nanofiltrations-System mit patentierter Membrantechnik und intelligenten Spülungs- und Kontrolleinheiten.
- Gratis 1 in 1 oder 2 in 1 Wasserhahn (auf Wunsch)
- Umfangreiches Installations-Kit
- Installations- und Bedienungsanleitung

Wo wird installiert?

- Installation an einem Kaltwasseranschluss (meistens in der Küche, unter der Spüle)




Mehr Informationen
zum Produkt auf
unserer Webseite!

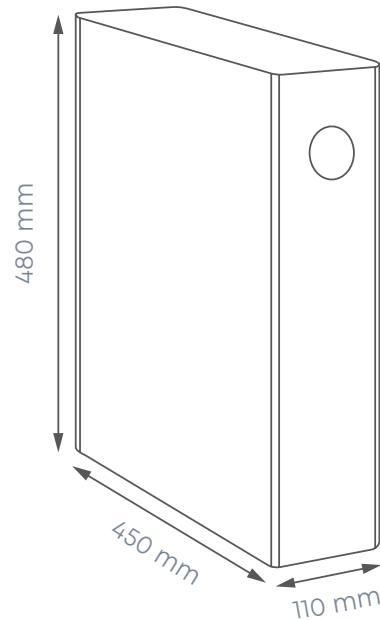
www.evodrop.com

Technische Vorteile

- Der weltweit einzige Filter, der nachweislich 614 Fremd- und Schadstoffe eliminiert
- Der EVOdrink ist mit einem regulierbaren Spülprozess alle 4 Stunden ausgestattet
- Keine Ablagerungen von Bakterien, da sich der Filter selbstständig reinigt
- Diverse Sensoren und Kontrolleinheiten eingebaut, welche die Komponenten beim Gebrauch auf deren Funktionalität prüfen
- Der intelligente Filter meldet sich, sobald Membranen oder Vorfilter ersetzt werden müssen oder eine Störung des Systems vorliegt
- Kostensparender und wartungsarmer Betrieb
- Lange Haltbarkeit dank hochwertigen Materialien und Technologien
- 100 % recycelbare Materialien nach ISO-Norm und NSF-Standards
- Höchster Produktionsstandard nach «Swiss Made»
- Einfache Handhabung

Technische Daten

Gewicht	13 kg
Dimensionen	B 100mm x H 480 mm x T 450mm
Durchfluss	60-72 l/h (1-1,2 l/min)
Motor	180W - 220V - 50Hz
Pumpe	Effiziente und NSF-zertifizierte, wassergekühlte Drehschieberpumpe für Hochdruck aus Messing mit langer Lebensdauer.
Evodrop Vorfilter	Neuartiges Adsorptionsmaterial aus eigener Entwicklung zur Geschmacksneutralisierung und zum Schutz der Evodrop-Membran mit einem ausgezeichneten Jodwert von 1800.
Evodrop Membran	Lebensdauer von 10'000 Liter. Einfaches Ersetzen der Membran durch einen Drehverschluss am Membrangehäuse.
Gehäuse	Alle Gehäuse-Teile sind aus hygienischem Edelstahl Werkstoff-Nr. 1.4401 und 1.4521.
Elektronische Einheiten	Anti-Leck-Sensor mit Blockfunktionen für eintretendes Wasser. Akustisches Signal, sobald Filter erschöpft sind. Automatische Spülung der Membran alle vier Stunden. Alle Kontrolleinheiten können auf Kundenwunsch angepasst werden.
Verbinder	Eingang 10mm und Ausgang 6mm; die Schläuche unterliegen den Freigaben nach DVGW-Arbeitsblatt W270, KTW, NSF und WRAS vor und entsprechen somit den Vorgaben nach DIN 2001. Sie sind lebensmittelecht und geben weder Mikroplastik noch Östrogene ab.
Zertifizierung	CE-Zertifikat für Qualitätssicherheit, ISO 9001:2008 und RoHS 2008/46/CE zertifiziert.



Evodrop Wasserhähne

EW111

1 in 1 Wasserhahn



EW211

2 in 1 Wasserhahn



EW311

3 in 1 Wasserhahn



EW312

3 in 1 Wasserhahn



EW313

3 in 1 Wasserhahn



EW314

3 in 1 Wasserhahn



EW411

4 in 1 Wasserhahn



● = im Lieferumfang

● = kostenpflichtig