

# EVOdescale

SWISS ENGINEERING 

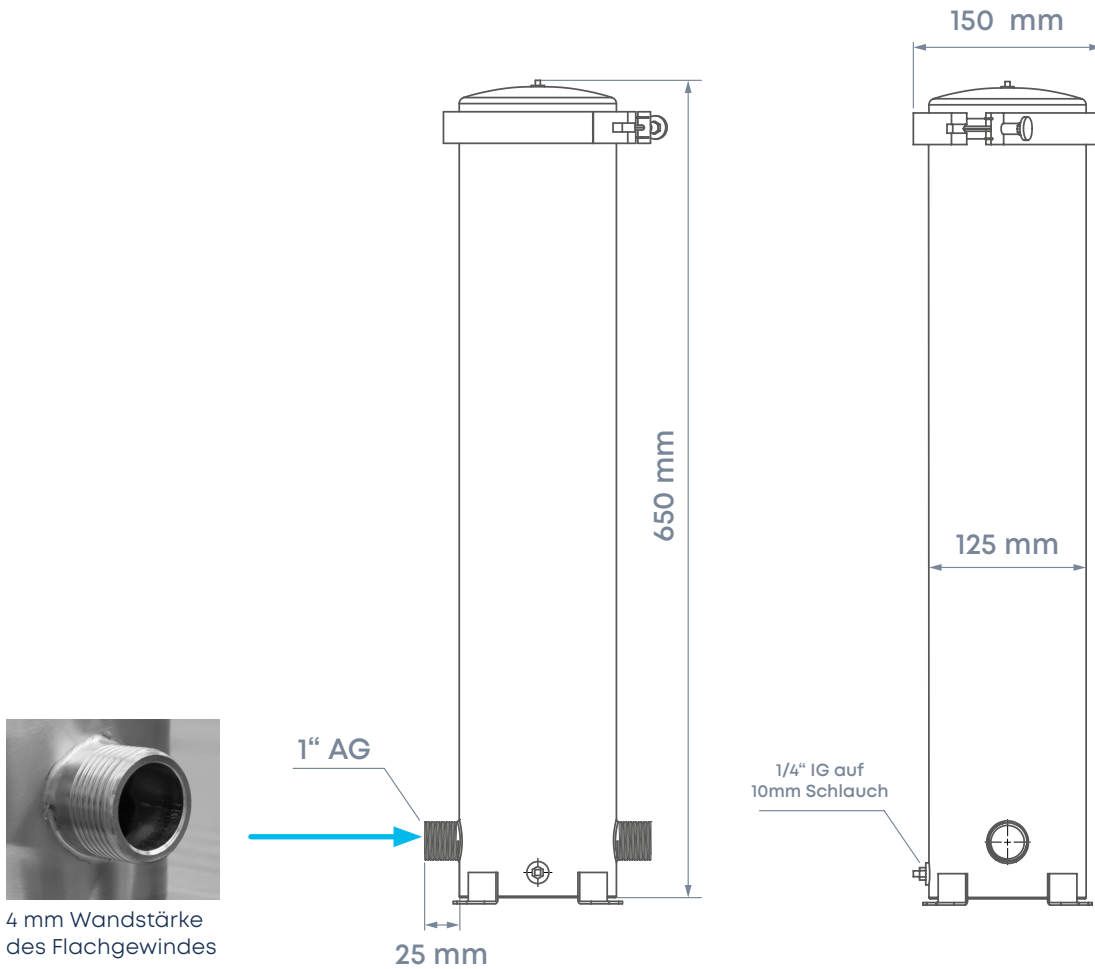


Mehr Informationen  
zum Produkt auf  
unserer Webseite!

[www.evodrop.com](http://www.evodrop.com)

we are water

<b>Durchfluss</b>	Max. 50 l/min
<b>Druck</b>	Max. 8 bar
<b>Gewicht</b>	3.8 kg
<b>Anschlüsse</b>	Eingang und Ausgang 1 Zoll flachdichtendes Gewinde (kein konisches Gewinde)
<b>Installation</b>	Trinkwasser-Installation nach DIN 1988
<b>Filter</b>	Das Filtermodul des EVOdescale filtert nachweislich Schwermetalle sowie Bakterien und Viren aus dem Wasser.
<b>Keimschutz</b>	Unsere Technologie versenkt Metallatome im Nanobereich in die Faserstruktur. Die daraus resultierende elektrische Potentialdifferenzcharakteristik sorgt für eine umfassende antibakterielle und antivirale Wirkung.
<b>Kalkschutz</b>	Mit innovativer Ionensiebtechnologie bestehend aus lebensmittelechten Aminosäuren, wird 94% des Kalkes im Wasser eliminiert ohne den Einsatz von Salz, Abwasser oder Strom.
<b>Gehäuse</b>	Die Einzelkomponenten sind entsprechend den Richtlinien des DVGW sowie der DIN EN 14898 überprüft und aus lebensmitteltauglichen Materialien gefertigt. Alle Gehäusematerialien erfüllen die KTW-Empfehlungen und Positivlisten durch hochwertige Kunststoffe und Metalle. Die Sicherheitsprüfungen auf Druckfestigkeit erfüllen die DIN 19632, DIN 14898 und GSO 481.1.022.



### Leistungsdiagramm EVOdescale

